



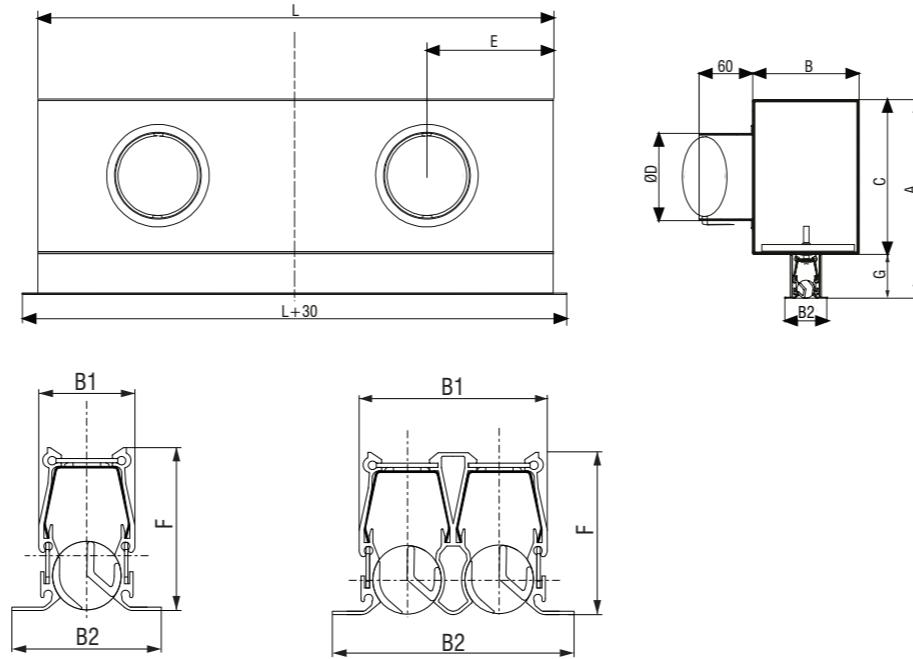
Katalog izdelkov

Linijski difuzorji

LDD, LDF, LDM, LDA, LDH

Distribucija zraka

Verzija 1.1.9
Datum: 04.05.2021



- ▼ LDD Linijski difuzor
- ▼ LDF Fiksni linijski difuzor
- ▼ LDM Pomični linijski difuzor
- ▼ LDA Nastavljivi linijski difuzor
- ▼ LDH Vgradbeni linijski difuzor

LDD

Linijski difuzorji s premerom nastavljivih elementov 30 mm (LDD-30) in 50 mm (LDD-50). Nastavljive elemente lahko nastavite posamezno. Zagotavljajo prilagodljivost in izpolnjujejo različne prostorske zahteve. Linijski difuzorji LDD so idealni za diskretne arhitekturne aplikacije in preprosto linijsko kombinacijo več difuzorjev in priključnih komor.

- Linijski difuzor za vgradne višine do 4 m
- Iz eloksiranega aluminijastega profila
- Več možnih različic: 1 redni, 2 redni, 3 redni in 4 redni
- Dolžina od 300 do 2000 mm (korak 100 mm)
- Zvočna in toplotna izolacija za priključne komore
- Možna barvana izvedba (RAL)

DIFUZOR / LDD

DISTRIBUCIJA ZRAKA

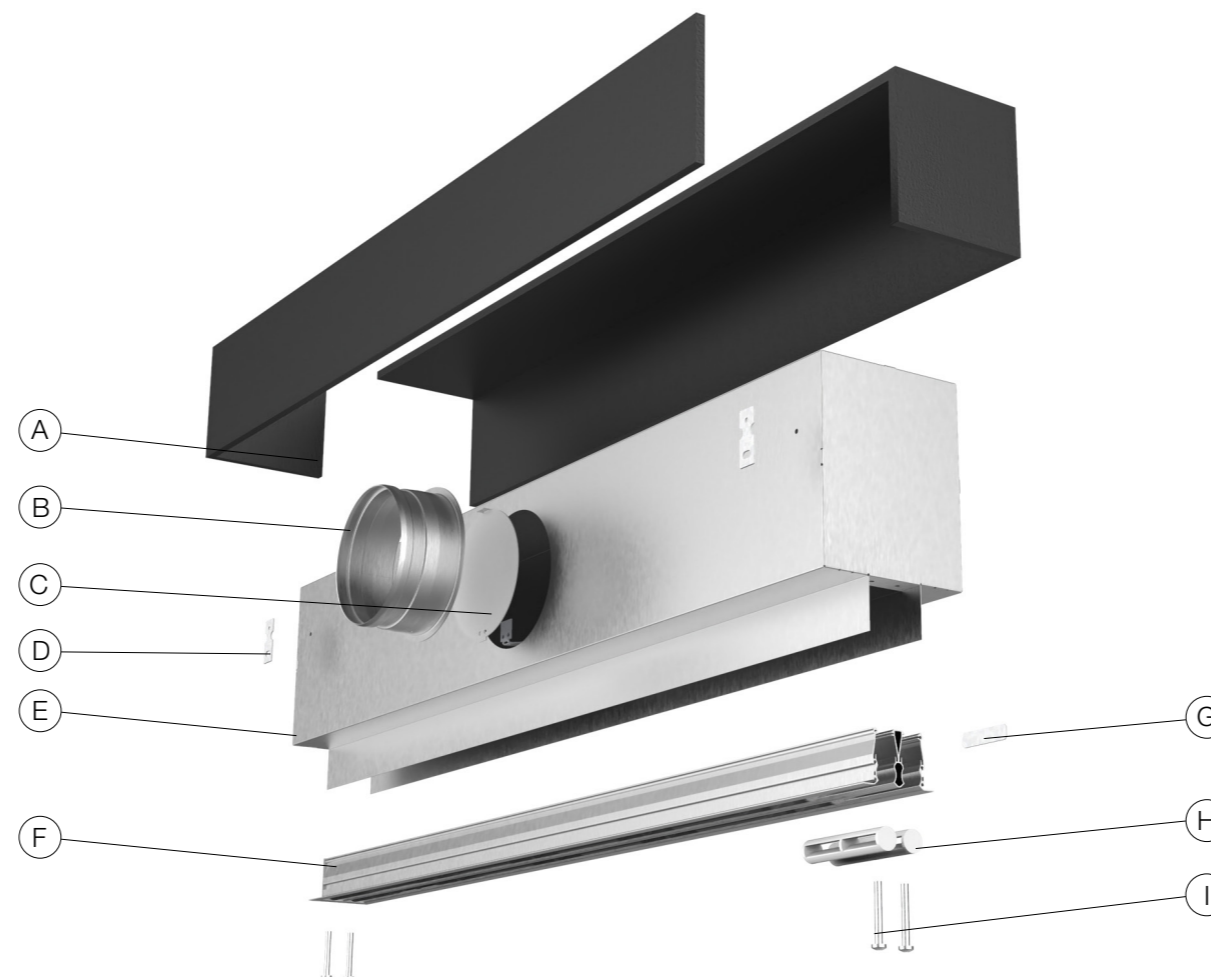
DIMENZIJE

Tip	Število rež	A _{ef} [m ²]	L [mm]	V [m ³ /h]	h [m]	B1 [mm]	B2 [mm]	A [mm]	B [mm]	C [mm]	øD [mm]	Število priključkov	E [mm]	F [mm]	G [mm]		
LDD 30	1	0,00752	do 1000	40 -130	2,7 -4,0	28	47,5	221	120	174	98	1	L/2	47			
			1100-1500								98	2	300				
			1600-2000								123	2	400				
	2	0,01504	1100-1500 1600-2000	70 -240	2,7 -4,5	55	74,5	236	150	189	189	158	1	L/2	47,5	47	
												1100-1500	123	2			300
												1600-2000	158	2			400
												do 1000	158	1			L/2
												1100-1500	158	2			300
												1600-2000	158	2			400
	3	0,02256	1100-1500 1600-2000	120 -320	3,0 -5,0	82	101,5	261	179	215	215	198	1	L/2	47		
												1100-1500	158	2			300
												1600-2000	198	1			L/2
do 1000												198	2	400			
4	0,03008	1100-1500 1600-2000	160 -400	3,5 -5,0	109	128,5	301	210	255	255	158	2	300	47			
											1100-1500	198	2			400	
											1600-2000	198	2			400	
											do 1000	198	2			400	

Tip	Število rež	A _{ef} [m ²]	L [mm]	V [m ³ /h]	h [m]	B1 [mm]	B2 [mm]	A [mm]	B [mm]	C [mm]	øD [mm]	Število priključkov	E [mm]	F [mm]	G [mm]		
LDD 50	1	0,01504	do 1000	75 -210	2,7 -4,0	43,5	71	252	130	195	123	1	L/2	57			
			1100-1500								123	2	300				
			1600-2000								158	2	400				
	2	0,03008	1100-1500 1600-2000	130 -390	2,7 -4,5	93,5	121	272	180	215	215	158	1	L/2	57		
												1100-1500	158	2			300
												1600-2000	158	2			400
												do 1000	198	1			L/2
												1100-1500	158	2			300
												1600-2000	198	2			400
	3	0,04512	1100-1500 1600-2000	195 -520	3,0 -5,0	143,5	171	312	230	255	255	198	1	L/2	57,5	57	
												1100-1500	158	2			300
												1600-2000	198	2			400
do 1000												248	1	L/2			
4	0,06016	1100-1500 1600-2000	260 -650	3,5 -5,0	193,5	221	337	280	280	280	198	2	300	57			
											1100-1500	248	1			L/2	
											1600-2000	198	2			400	
											do 1000	248	2			400	



Enostavno povezovanje več linijskih difuzorjev s pomočjo veznih ploščic (v pakiranju 2 kosa)



- A Izolacija
- B Kanalski priključek
- C RD regulacijska loputa
- D Vgradna obešala
- E Ohišje priključne komore iz pocinkane pločevine
- F LDD difuzor
- G Vezne ploščice
- H Usmerniki zraka
- I Vgradbeni vijak

- ▼ LDD Linijski difuzor
- ▼ LDF Fiksni linijski difuzor
- ▼ LDM Pomični linijski difuzor
- ▼ LDA Nastavljivi linijski difuzor
- ▼ LDH Vgradbeni linijski difuzor



OZNAKA ZA NAROČILO / LDD

DISTRIBUCIJA ZRAKA

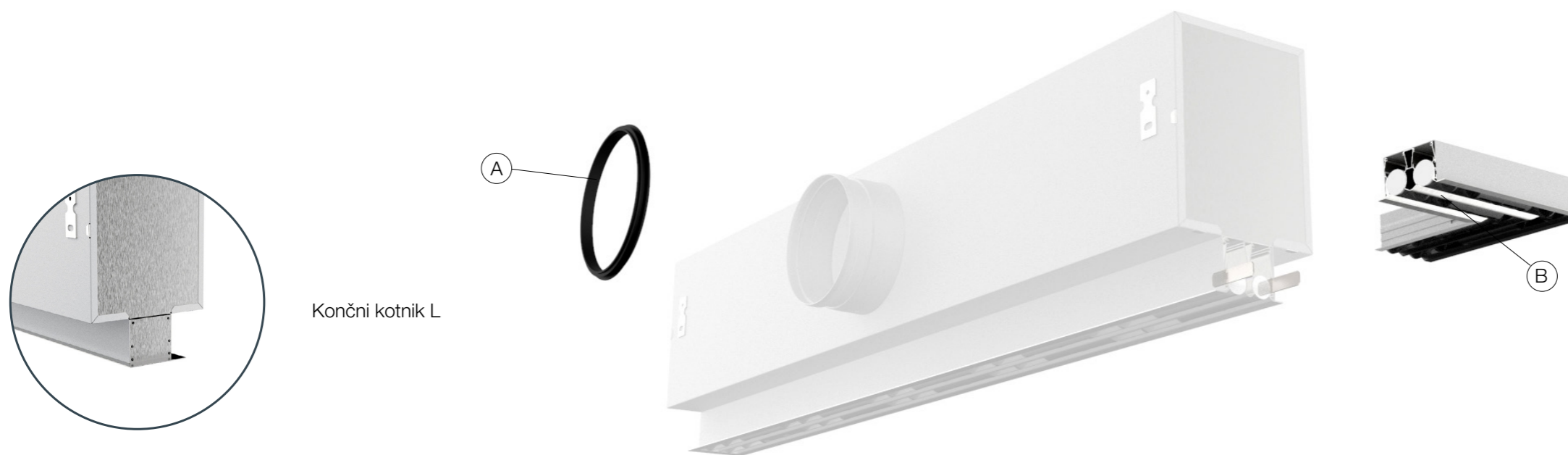
OZNAKA ZA NAROČILO LDD

(1) Tip difuzorja	(2) Število rež	(3) Dolžina difuzorja	(4) Barva zračnega usmernika	(5) RAL
LDD30	- 2	- 2000	- S	- RAL
(1) LDD30 LDD50			(4) C - črni usmernik zraka B - beli usmernik zraka S - sivi usmernik zraka	
(2) 1/2/3/4			(5) RAL	
(3) Dolžina difuzorja (500....2000 mm-korak po 100 mm)				

OZNAKA ZA NAROČILO LDD PRIKLJUČNA KOMORA

(1) Priključna komora	(2) Model difuzorja	(3) Število rež	(4) Dolžina difuzorja	(5) Izolacija	(6) Število priključkov/dimenzija
PB L-D	- 30	- 1	- 500	- Z	- 1x98
(1) PBL-D priključna komora				(5) Z - izolacija znotraj	
(2) 30 - LDD30 50 - LDD50				(6) 1x98 2x98 1x123 2x123 1x158 2x158 1x198 2x198 1x248 2x248	
(3) 1/2/3/4					
(4) Dolžina difuzorja (500....2000 mm-korak po 100 mm)					

* Difuzor je standardno opremljen z dvema povezovalnima ploščicama



Končni kotnik L

A Tesnilo na priključku
B Kotni spoj

- ▼ LDD Linijski difuzor
- ▼ LDF Fiksni linijski difuzor
- ▼ LDM Pomični linijski difuzor
- ▼ LDA Nastavljivi linijski difuzor
- ▼ LDH Vgradbeni linijski difuzor

+ DODATNA OPREMA / LDD

DISTRIBUCIJA ZRAKA

OZNAKA ZA NAROČILO Tesnilo na priključku

(1) Tesnilo na priključku	(2) Dimenzija priključka komore (mm)
LDD -A-SL	- 98
(1) LDD-A-SL	
(2) 98	
123	
158	
198	
248	

OZNAKA ZA NAROČILO Končni profil

(1) Končni profil	(2) Tip difuzorja	(3) Število rež
LDD-A-L	- 30	- 2
(1) L - Končni profil	(3) Število rež (1, 2, 3, 4)	
(2) 30 - LDD30		
50 - LDD50		

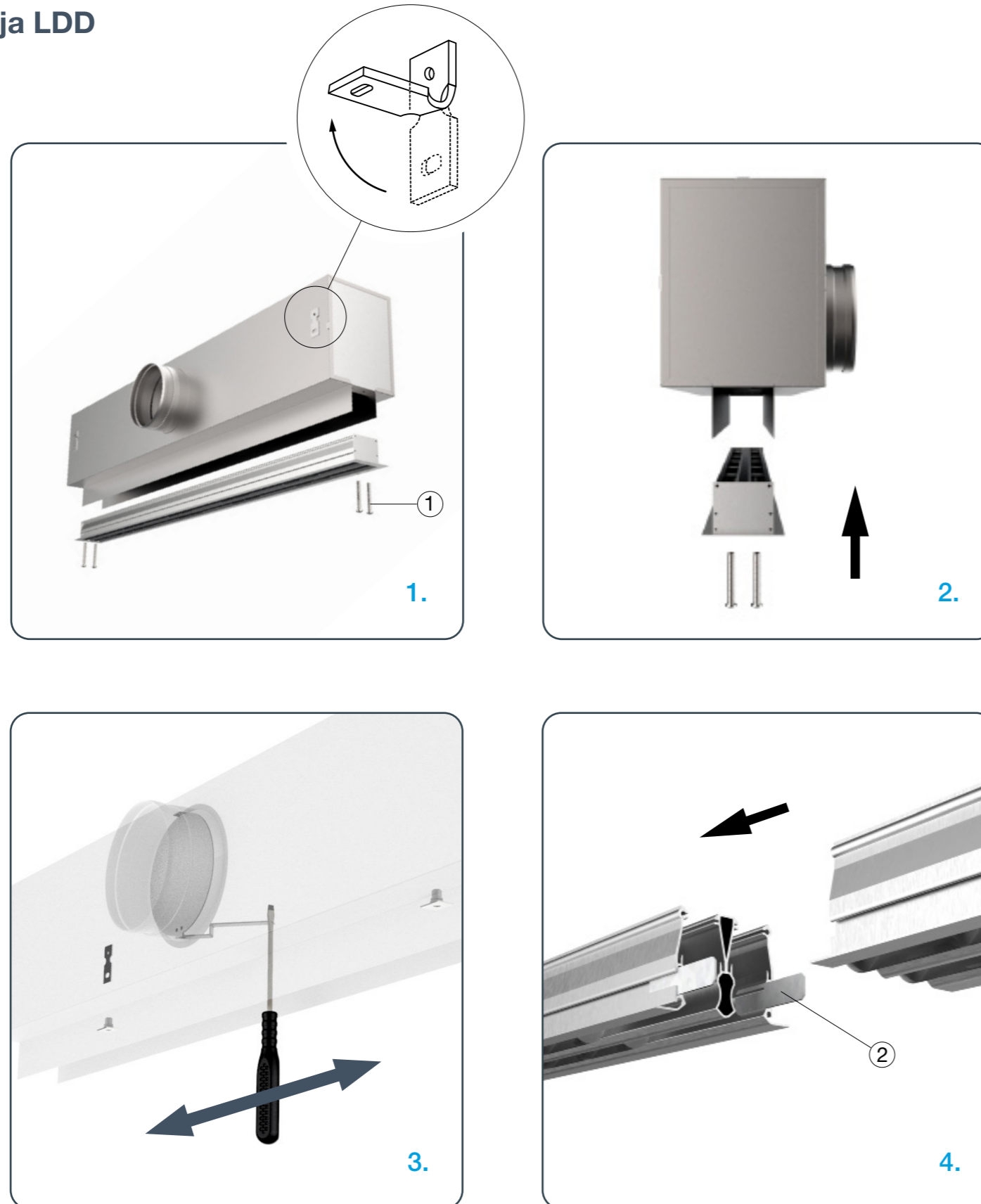
OZNAKA ZA NAROČILO Kotni spoj

(1) Kotni spoj	(2) Število rež	(3) Kot spoja	(4) Barva usmernikov zraka	(5) RAL
LDD-A-CS- 30	- 2	- 90°	- B	- RAL
(1) LDD-A-CS-30			(4) C - črni usmernik zraka	
LDD-A-CS-50			B - beli usmernik zraka	
(2) 1/2/3/4			S - sivi usmernik zraka	
(3) 90°			(5) RAL	

Kotni spoj LDD

- Kotni spoji nimajo funkcije pretoka zraka
- Zunanje mere: - L = 300 x 300 mm
- kot 90°

Vgradnja LDD



- ▼ LDD Linijski difuzor
- ▼ LDF Fiksni linijski difuzor
- ▼ LDM Pomični linijski difuzor
- ▼ LDA Nastavljivi linijski difuzor
- ▼ LDH Vgradbeni linijski difuzor



DIFUZOR LDD

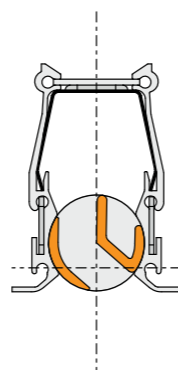
1. Pred vgradnjo natančno preglejte izdelek. Če ima izdelek poškodbe ali napake takoj obvestite dobavitelja! Poiščite štiri nosilce na straneh priključne komore PBL-D in jih upognite za 90 °. Priključno komoro obesite na navojne palice (8/10 mm) na želeno višino.

2. Priključno komoro namestite poravnano s stropom in pritrdite difuzor z vijaki (1).

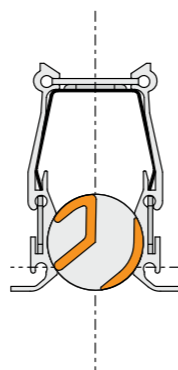
3. Če želite nastaviti pretok zraka v priključno komoro PBL-D vstavite izvijač in potisnite ročico lopute RD levo ali desno.

4. Za namestitev več difuzorjev v linijo uporabljamo ploščice za poravnavo (2) dobavljene skupaj z difuzorjem. Vstavite ploščice za poravnavo (dva na difuzor) na eni strani in nato nanj priključite naslednji difuzor.

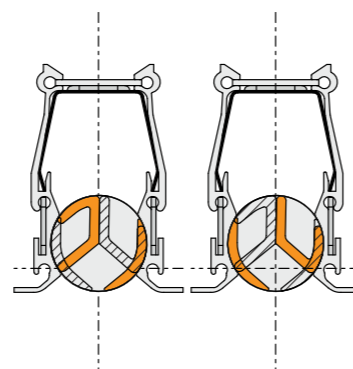
*** Dolžine > 1500 mm imajo na sredini prečko difuzorja!**



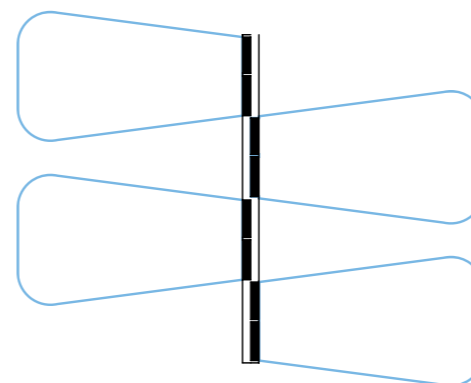
Smer vpiha zraka v desno



Smer vpiha zraka v levo



Izmenična smer vpiha zraka
(vsak drugi usmernik zraka ima isto pozicijo)



- ▼ LDD Linijski difuzor
- ▼ LDF Fiksni linijski difuzor
- ▼ LDM Pomični linijski difuzor
- ▼ LDA Nastavljivi linijski difuzor
- ▼ LDH Vgradbeni linijski difuzor



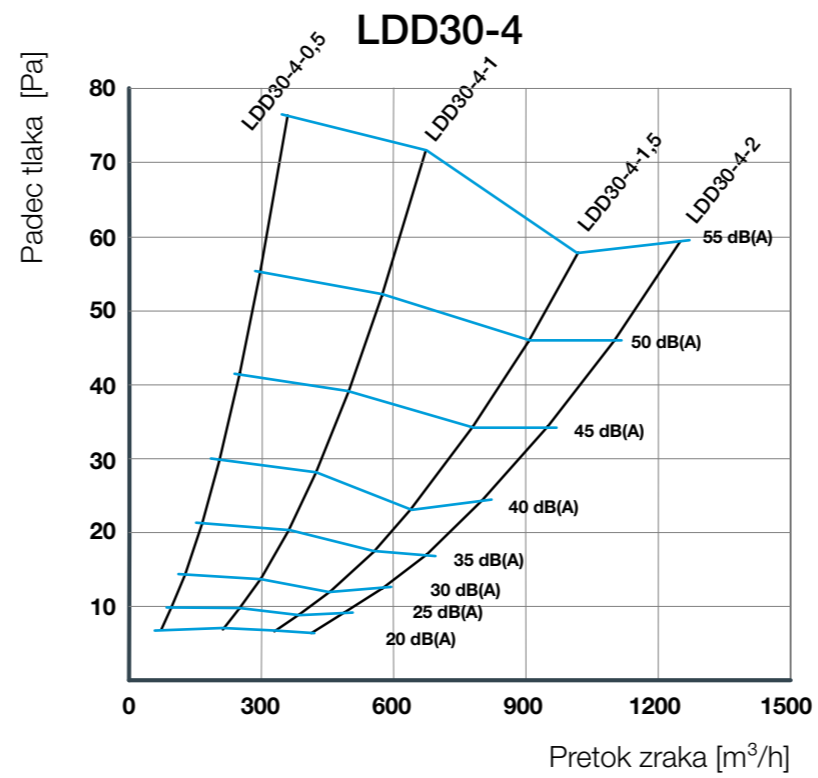
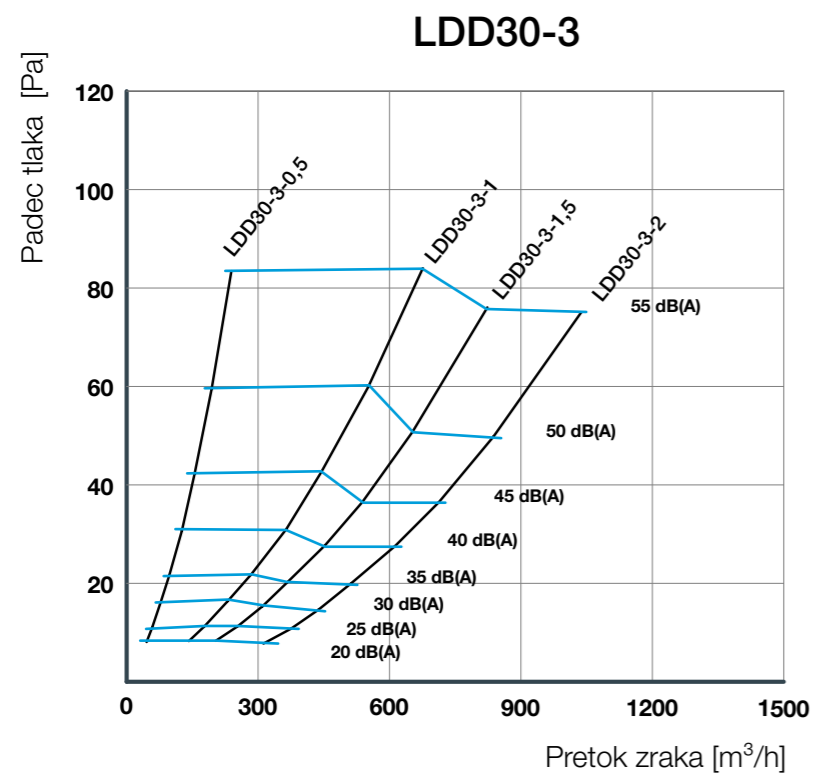
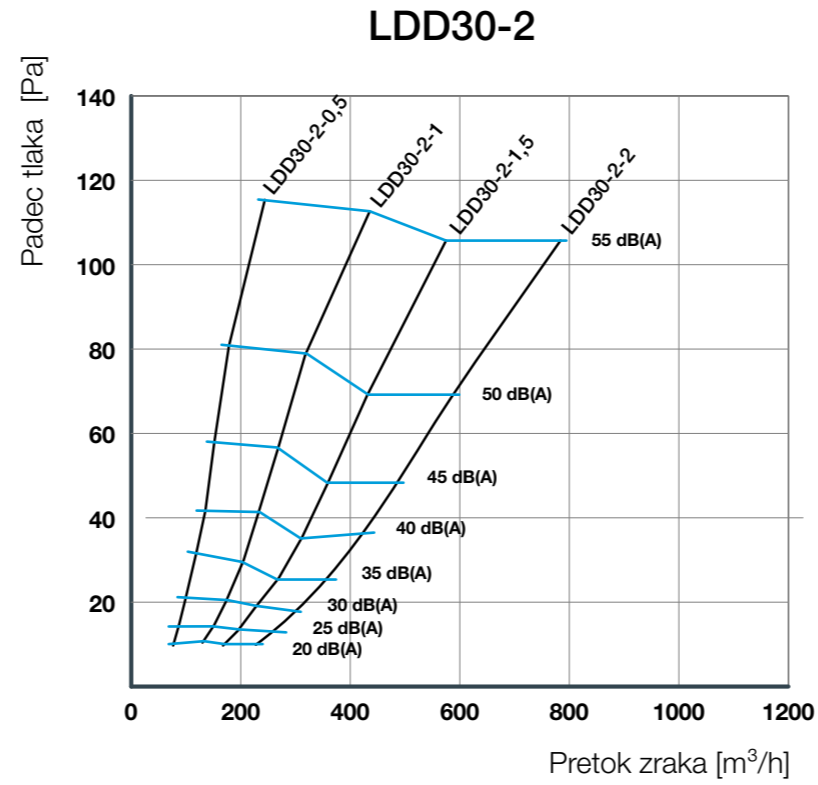
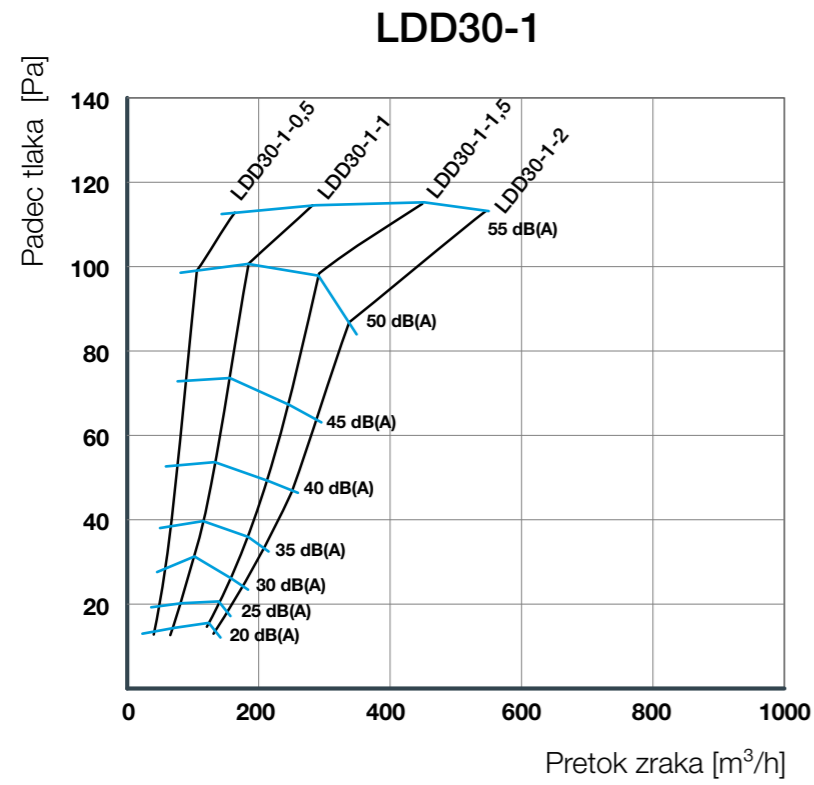
DIFUZOR LDD

Vgradnja usmernikov zraka

Posamezni usmerniki zraka se lahko ročno nastavijo glede na zahteve prostora. Zračni tok lahko nastavite, kot je prikazano v primeru (skice na levi strani).

Kadar se difuzor uporablja za dovod zraka so običajno koti spuščanja od 0° do 40° od stropa.

Diagrami za hitri izbor LDD30



- ▼ LDD Linijski difuzor
- ▼ LDF Fiksni linijski difuzor
- ▼ LDM Pomični linijski difuzor
- ▼ LDA Nastavljivi linijski difuzor
- ▼ LDH Vgradbeni linijski difuzor



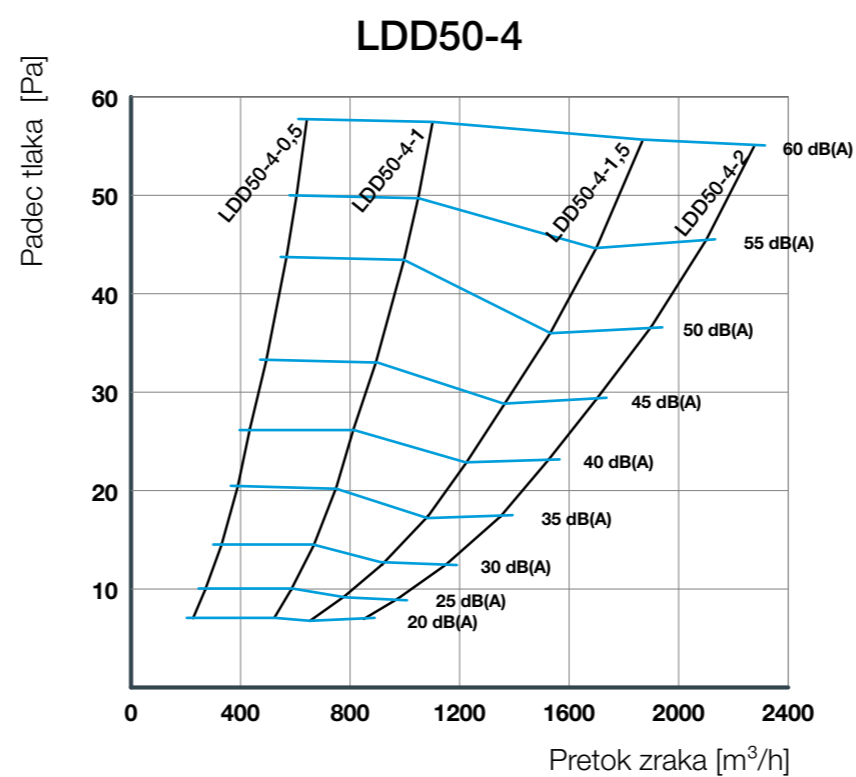
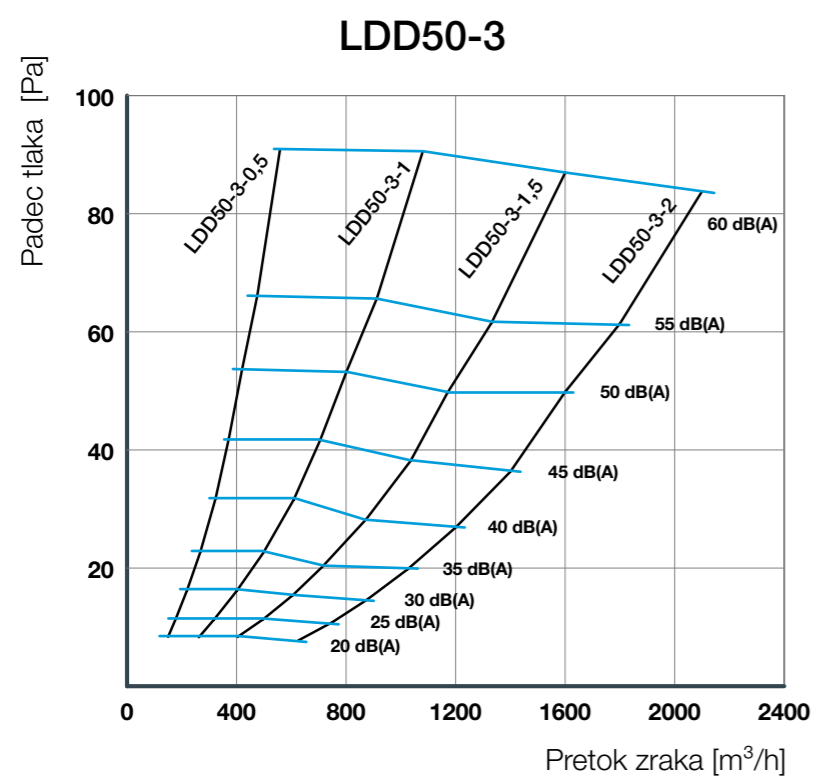
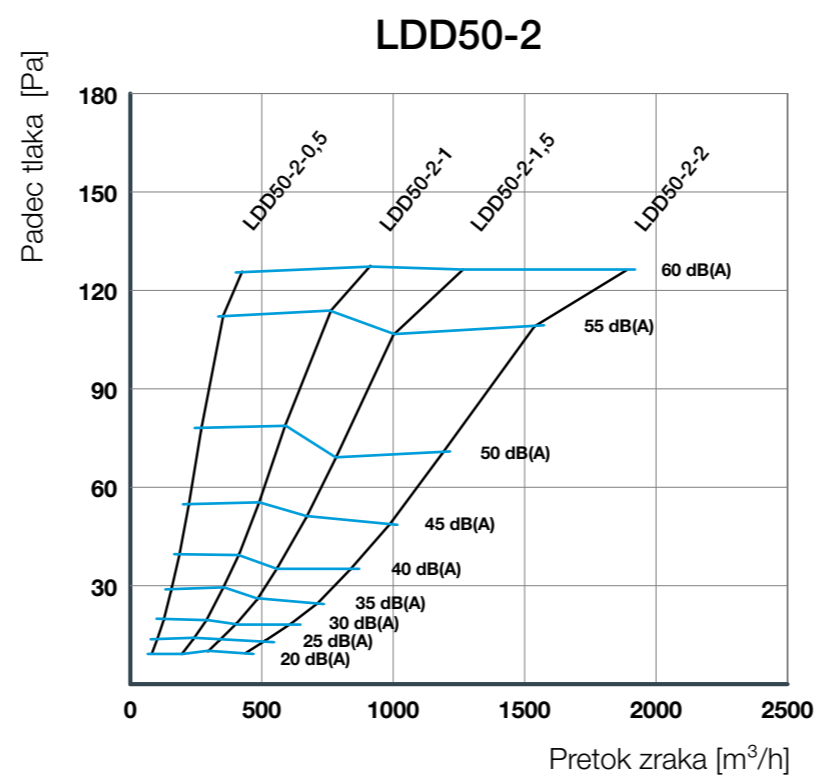
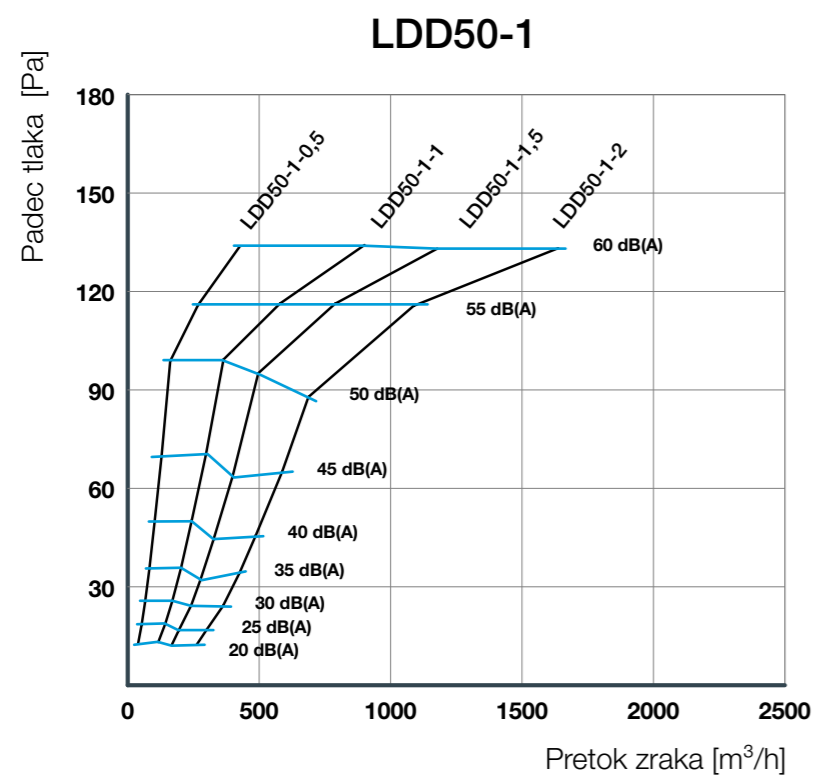
SolveAir



DIAGRAMI

DIFUZOR LDD

Diagrami za hitri izbor LDD50



- ▼ LDD Linijski difuzor
- ▼ LDF Fiksni linijski difuzor
- ▼ LDM Pomični linijski difuzor
- ▼ LDA Nastavljivi linijski difuzor
- ▼ LDH Vgradbeni linijski difuzor

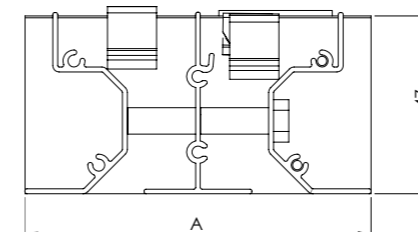
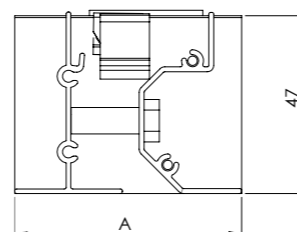
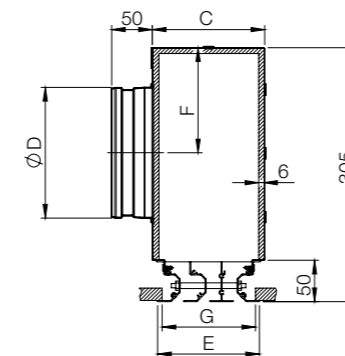
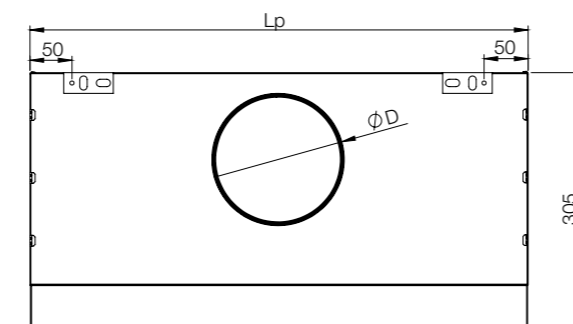


SolveAir



DIAGRAMI

DIFUZOR LDD



- ▼ LDD Linijski difuzor
- ▼ LDF Fiksni linijski difuzor
- ▼ LDM Pomični linijski difuzor
- ▼ LDA Nastavljivi linijski difuzor
- ▼ LDH Vgradbeni linijski difuzor

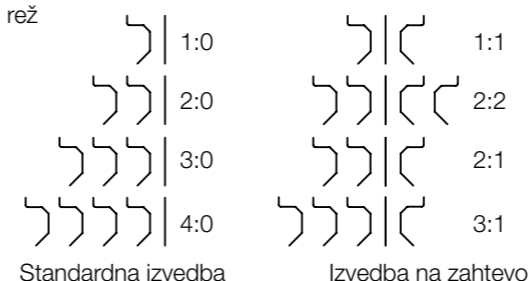
LDF

Linijski difuzor s fiksnim vodoravnim curkom.
Pri majhnemu pretoku zraka je mogoče uporabiti do 25% maksimalnega pretoka zraka in pride do nastanka Coanda efekta.

- Difuzor:
- Izdelan iz aluminijastih profilov
 - Zaključna obdelava: barvan aluminij, mat bela RAL 9003

- Priključna komora: pocinkana pločevina
- Objemke za priključitev difuzorja na priključno komoro niso pritrjene na difuzor
 - Priključna komora ima vgrajen difuzor
- Opcije:
- RAL

Razpored rež



DIFUZOR / LDF

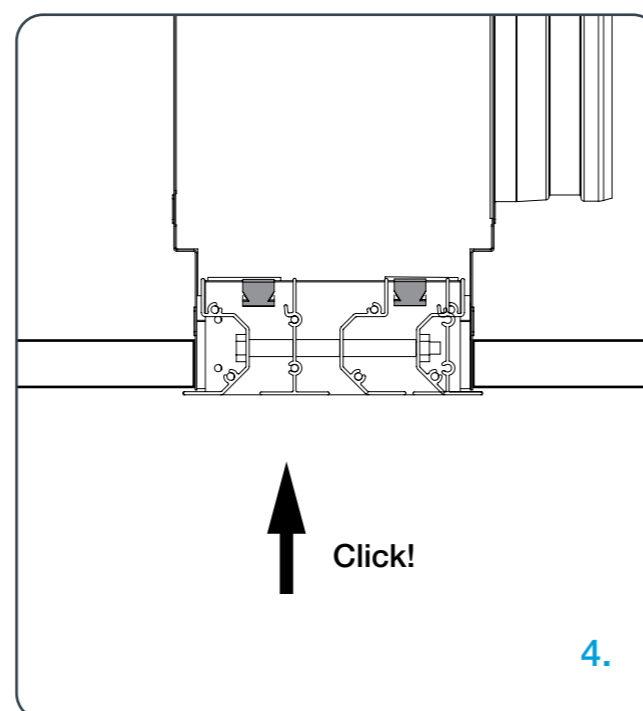
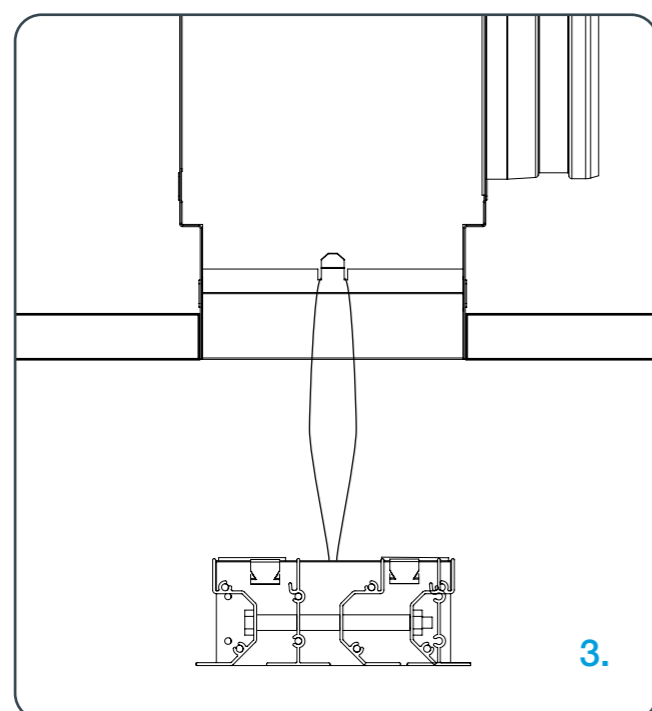
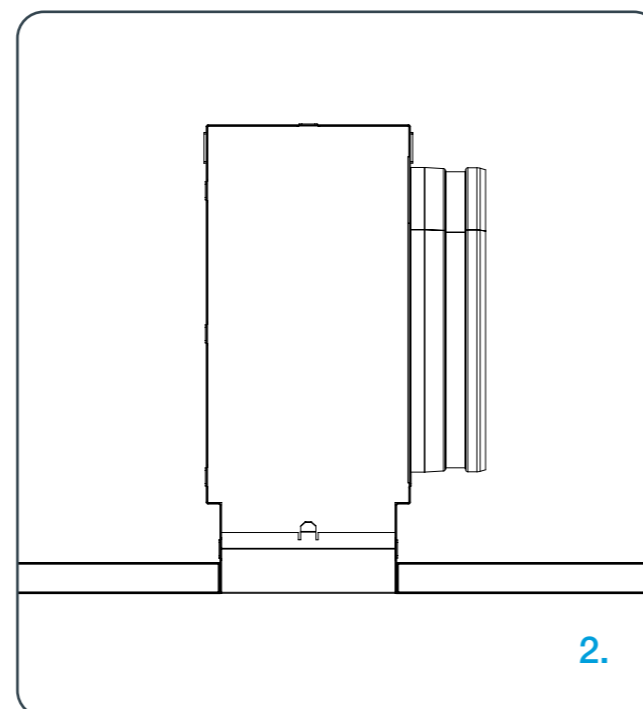
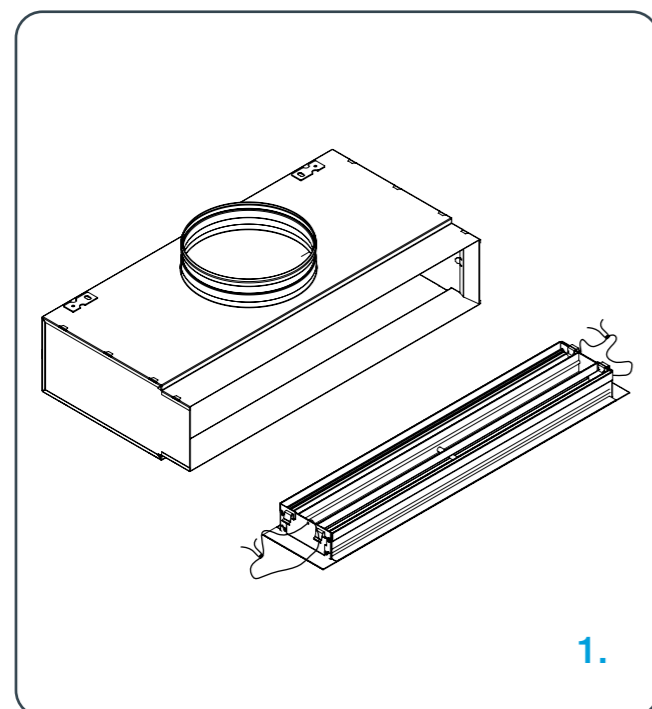
DISTRIBUCIJA ZRAKA

DIMENZIJE	Tip	Število rež	Razpored rež	L	B	E	G	Lp	C	Število priključkov	Ø D	F
				[mm]	[mm]			[mm]				
LDF	1	1:0		275	330	60	50	300	79	1	100	77
				575	630			600			125	89,5
				875	930			900			160	107
				1175	1230			1200			200	107
	2	2:0		275	330	91,5	81,5	300	99	1	125	107
				575	630			600			200	127
		1:1		875	930			900	105	1	200	127
				1175	1230			1200		2	200	127
	3	3:0		275	330	123	113	300	131	1	160	107
				575	630			600			200	127
		2:1		875	930			900	137	1	200	127
				1175	1230			1200		2	200	127
	4	3:1-2:2		275	330	154,5	144,5	300	169	1	200	127
				575	630			600			200	127
		4:0		875	930			900	163	1	200	127
				1175	1230			1200		2	200	127

OZNAKA ZA NAROČILO

(1) Difuzor	(2) Število rež (razpored rež)	(3) Dolžina difuzorja	(4) RAL	(5) Priključna komora	(6) Izolacija
LDF	- 2	- 1175	- RAL		
(1) LDF				PBL-F	Z
(2) 1 (1:0) 2 (2:0, 1:1) 3 (3:0, 2:1) 4 (4:0, 3:1, 2:2)				(5) PBL-F	
(3) Dolžina difuzorja:		275 575 875 1175			
(4) RAL					

Vgradnja LDF



- ▼ LDD Linijski difuzor
- ▼ LDF Fiksni linijski difuzor
- ▼ LDM Pomični linijski difuzor
- ▼ LDA Nastavljivi linijski difuzor
- ▼ LDH Vgradbeni linijski difuzor



DIFUZOR LDF

1. Pred gradnjo natančno preglejte izdelek. Če ima izdelek poškodbe ali napake se takoj obrnite na dobavitelja!
2. Priključno komoro vgradite poravnano s stropom in jo ustrezno namestite.
3. Z priloženimi žicami pritrdite difuzor na priključno komoro.
4. Počasi potisnite difuzor v priključno komoro dokler ne zaslišite zvoka "klik", znak, da je difuzor pravilno vgrajen v priključno komoro.

Tabela za hitri izbor LDF

Pretok zraka [m ³ /h]	Velikost A _{ef} [m ²]	275-1	275-2 575-1	275-3 875-1	275-4 575-2 1175-1	575-3 875-2	575-4 1175-2	875-3	875-4 1175-3	1175-4
50	X [m]	1,9								
	Pt [Pa]	11								
	NR	< 20								
100	X [m]	3,8	2,6	2,1	1,9					
	Pt [Pa]	44	10	4	3					
	NR	30	< 20	< 20	< 20					
150	X [m]	5,7	4,0	3,2	2,8					
	Pt [Pa]	99	23	10	6					
	NR	41	27	< 20	< 20					
200	X [m]		5,3	4,3	3,7	3,0	2,6	2,5	2,1	
	Pt [Pa]		40	17	10	4	2	2	1	
	NR		35	27	22	< 20	< 20	< 20	< 20	
300	X [m]			6,4	5,6	4,5	3,9	3,7	3,2	2,8
	Pt [Pa]			39	23	10	5	4	2	1
	NR			38	33	25	< 20	< 20	< 20	< 20
400	X [m]			8,5	7,5	6,0	5,2	4,9	4,3	3,7
	Pt [Pa]			69	40	17	10	8	4	2
	NR			46	41	33	27	25	< 20	< 20
500	X [m]				9,3	7,6	6,5	6,2	5,3	4,6
	Pt [Pa]				63	27	15	12	7	4
	NR				47	41	33	31	26	20
600	X [m]					9,1	7,8	7,4	6,4	5,5
	Pt [Pa]					39	22	17	10	5
	NR					44	38	36	31	25
700	X [m]					10,6	9,1	8,6	7,5	6,5
	Pt [Pa]					53	29	24	13	7
	NR					48	43	41	35	29
900	X [m]						11,7	11,1	9,6	8,3
	Pt [Pa]						49	39	22	12
	NR						50	48	42	36
1000	X [m]								10,6	9,2
	Pt [Pa]								27	15
	NR								45	39
1200	X [m]									11,1
	Pt [Pa]									22
	NR									44
1400	X [m]									12,9
	Pt [Pa]									29
	NR									49

	NR < 25
	25 NR < 35
	35 NR < 45
	NR 45

X (m): Razpon največje hitrosti v določenem prostoru Vt = 0,25 m/s.

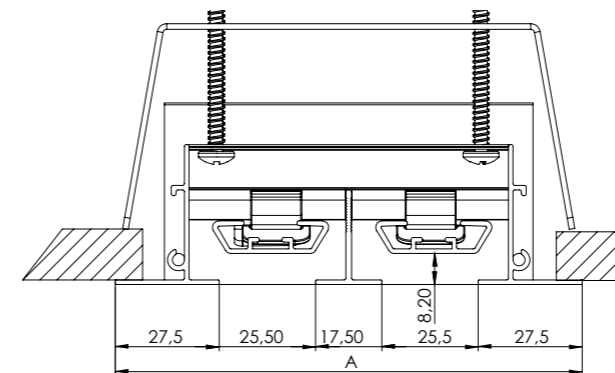
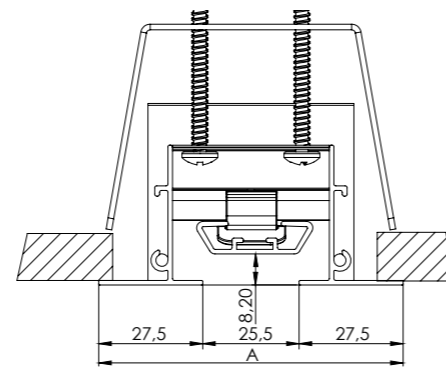
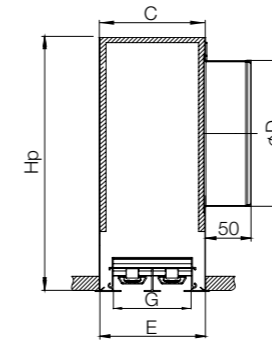
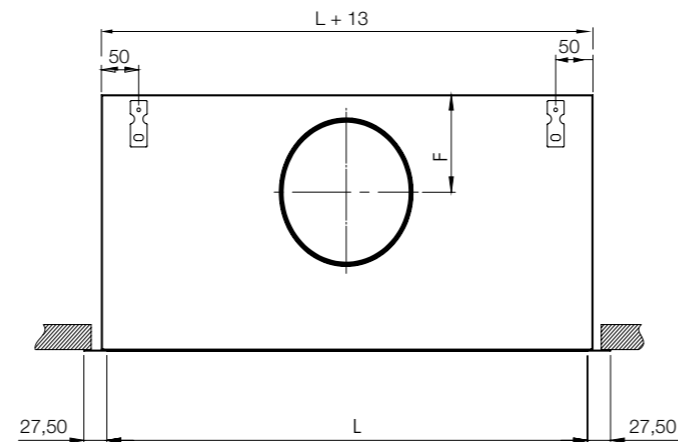
Pt (Pa): Skupni tlak.

NR: Ocena hrupa. Zvočna moč brez dušenja v prostoru približno Lw = NR + 5 dB (A).

- ▼ LDD Linijski difuzor
- ▼ LDF Fiksni linijski difuzor
- ▼ LDM Pomični linijski difuzor
- ▼ LDA Nastavljivi linijski difuzor
- ▼ LDH Vgradbeni linijski difuzor

 DIAGRAMI

LDF DISTRIBUTER



LDM

Posebej zasnovani difuzorji za montažo v strop omogočajo usmerjanje zračnega curka nad 180 ° (ne glede na smer dovoda zraka). Majhna sprememba padca tlaka s spremembo smeri zračnega curka.

- Stropni difuzor za višine do 4 m
- Privlačen videz: skriti utor
- Lahko se uporablja za velike pretoka zraka
- RAL na zahtevo
- Število rež: 1 do 6
- Možnost sestavljanja več enot za ustvarjanje privlačne linearne linije (največ: 20 m)
- Možnost izdelave kotne sekcije

- ▼ LDD Linijski difuzor
- ▼ LDF Fiksni linijski difuzor
- ▼ LDM Pomični linijski difuzor
- ▼ LDA Nastavljivi linijski difuzor
- ▼ LDH Vgradbeni linijski difuzor



DIFUZOR / LDM

DISTRIBUCIJA ZRAKA

DIMENZIJE	Tip	Število rež	L [mm]	E [mm]	G [mm]	Hp [mm]	C [mm]	F [mm]	Število priključkov	
LDM	1		575	80	73	275	70	87	1 x Ø 125	
			875						1 x Ø 125	
			1175						2 x Ø 125	
	2		1475	123	116	275	113	105	2 x Ø 160	
			575						1 x Ø 160	
			875						1 x Ø 160	
	3		1175	166	159	325	156	125	2 x Ø 160	
			1475						2 x Ø 160	
			575						1 x Ø 200	
	4		875	209	202	325	199	125	1 x Ø 200	
			1175						2 x Ø 200	
			1475						2 x Ø 200	
	5		575	252	243	375	242	150	1 x Ø 250	
			875						1 x Ø 250	
			1175						2 x Ø 250	
	6		1475	295	288	375	285	150	2 x Ø 250	
			575						1 x Ø 250	
			875						1 x Ø 250	
				1175					2 x Ø 250	
				1475						2 x Ø 250

OZNAČBA ZA NAROČILO

(1) Difuzor	(2) Število rež	(3) Dolžina difuzorja	(4) RAL	(5) Priključna komora	(6) Izolacija
LDM	- 2	- 1175	- RAL		
(1) LDM				PBL-M	- Z
(2) 1/2/3/4/5/6				(5) PBL-M	
(3) Dolžina difuzorja: 575 875 1175 1475				(6) Izolacija znotraj	
(4) RAL					

Vgradnja LDM

- ▼ LDD Linijski difuzor
- ▼ LDF Fiksni linijski difuzor
- ▼ LDM Pomični linijski difuzor
- ▼ LDA Nastavljivi linijski difuzor
- ▼ LDH Vgradbeni linijski difuzor



DIFUZOR LDM

1. Pred namestitvijo natančno preglejte izdelek. Če ima izdelek poškodbe ali napake se takoj obrnite na dobavitelja!
2. Vzemite zračne usmernike ven iz difuzorja.
3. V primeru namestitve difuzorja brez priključne komore zaponke prilagodite dimenzijam stropnih plošč.
4. Difuzor privijte na strop ali priključno komoro.
5. Postavite zračne usmernike nazaj. Rahlo jih pritisnite v reže na difuzorju.

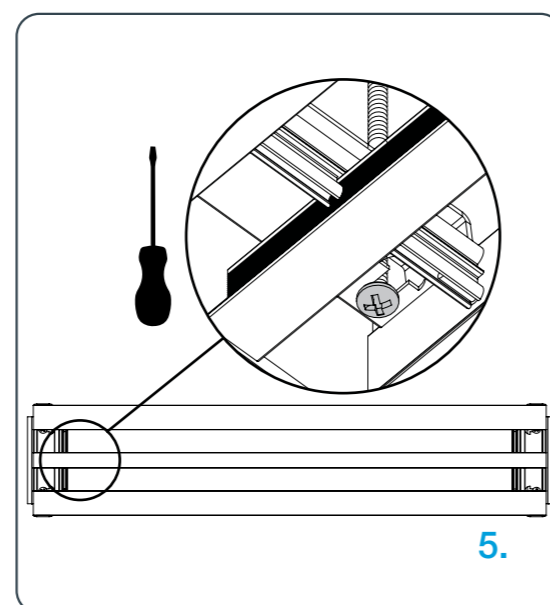
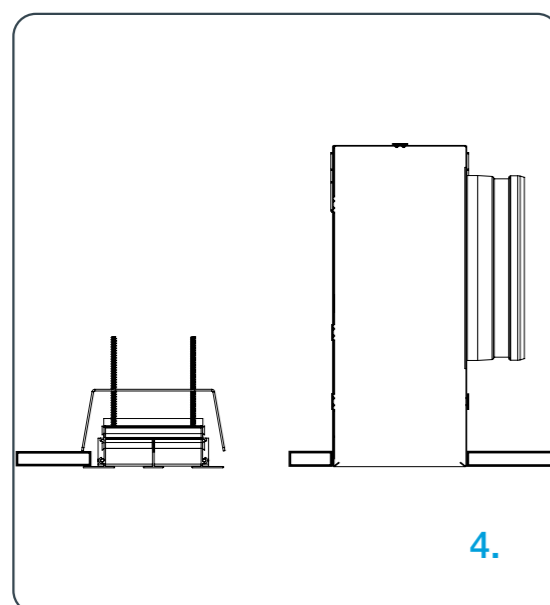
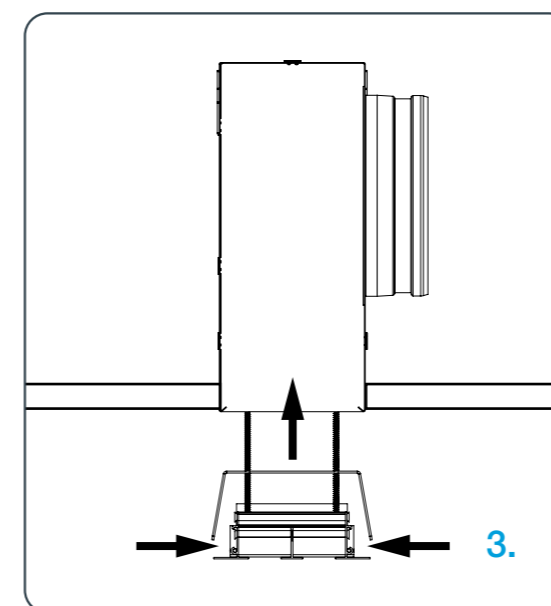
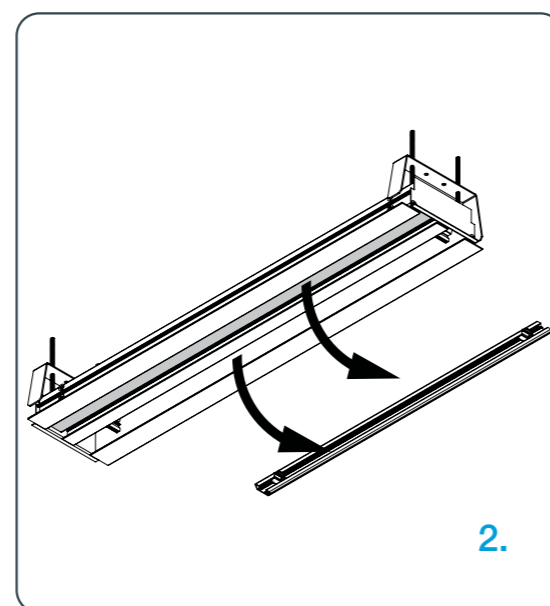
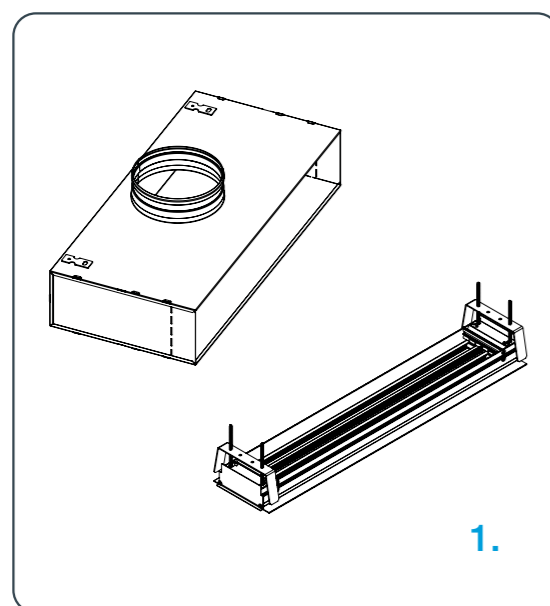


Tabela za hitri izbor LDM

Pretok zraka [m ³ /h]	Velikost A _{ef} [m ²]	575-1 0,0066	875-1 0,0101	1175-1 0,0133	575-2 0,0135	1475-1 0,0170	575-3 0,0199	875-2 0,0202	575-4 0,0265	875-3 0,0303	1475-2 0,0340	875-4 0,0404	1175-3 0,0406	1475-3 0,0510	1475-3 0,0510	1175-4 0,0542	1175-4 0,0680
50	X [m]	1,4	1,1														
	Pt [Pa]	8	3														
	NR	< 20	< 20														
100	X [m]	2,8	2,3	2,0	2,0	1,8	1,6	1,6									
	Pt [Pa]	31	13	6	7	5	3	3									
	NR	29	20	< 20	< 20	< 20	< 20	< 20									
150	X [m]		3,4	3,0	3,0	2,6	2,4	2,4	2,1	2,1	2,0	1,9					
	Pt [Pa]		30	13	17	11	6	6	3	3	3	2					
	NR		30	24	23	< 20	< 20	< 20	< 20	< 20	< 20	< 20					
200	X [m]		4,6	4,0	4,0	3,5	3,3	3,2	2,8	2,8	2,6	2,5	2,3	2,3	2,0		
	Pt [Pa]		54	24	30	19	11	10	6	6	5	4	3	3	2		
	NR		37	31	30	25	22	21	< 20	< 20	< 20	< 20	< 20	< 20	< 20		
300	X [m]			6,0	5,9	5,3	4,9	4,9	4,2	4,2	4,0	3,7	3,4	3,4	3,1	3,0	2,6
	Pt [Pa]			54	67	43	24	23	13	13	10	8	6	6	4	3	2
	NR			41	40	35	32	31	25	25	22	< 20	< 20	< 20	< 20	< 20	< 20
400	X [m]					7,1	6,5	6,5	5,7	5,6	5,3	5,0	4,6	4,6	4,1	4,0	3,5
	Pt [Pa]					76	42	41	24	23	18	15	10	10	6	6	4
	NR					42	39	38	32	32	29	27	23	23	< 20	< 20	< 20
500	X [m]						8,2	8,1	7,1	7,0	6,6	6,2	5,7	5,7	5,1	4,9	4,4
	Pt [Pa]						66	64	37	36	28	23	16	16	10	9	6
	NR						44	44	37	37	35	32	28	28	23	22	< 20
600	X [m]						9,8	9,7	8,5	8,4	7,9	7,5	6,9	6,9	6,1	5,9	5,3
	Pt [Pa]						95	93	54	51	41	33	23	23	15	13	8
	NR						48	48	42	41	39	36	33	32	27	26	21
700	X [m]								9,9	9,8	9,3	8,7	8,0	8,0	7,1	6,9	7,9
	Pt [Pa]								73	70	56	44	32	31	20	18	18
	NR								46	45	43	40	36	36	31	30	31
900	X [m]										11,9	11,2	10,3	10,3	9,2	8,9	7,9
	Pt [Pa]										93	73	52	51	33	29	18
	NR										49	46	42	42	37	36	31
1000	X [m]											12,5	11,5	11,4	10,2	9,9	8,8
	Pt [Pa]											91	64	64	40	36	23
	NR											49	45	45	40	38	33
1200	X [m]														13,8	13,7	12,2
	Pt [Pa]														93	91	58
	NR														49	49	44
1400	X [m]															14,3	13,9
	Pt [Pa]															79	70
	NR															48	46
1800	X [m]																15,9
	Pt [Pa]																73
	NR																47
2000	X [m]																17,7
	Pt [Pa]																91
	NR																50

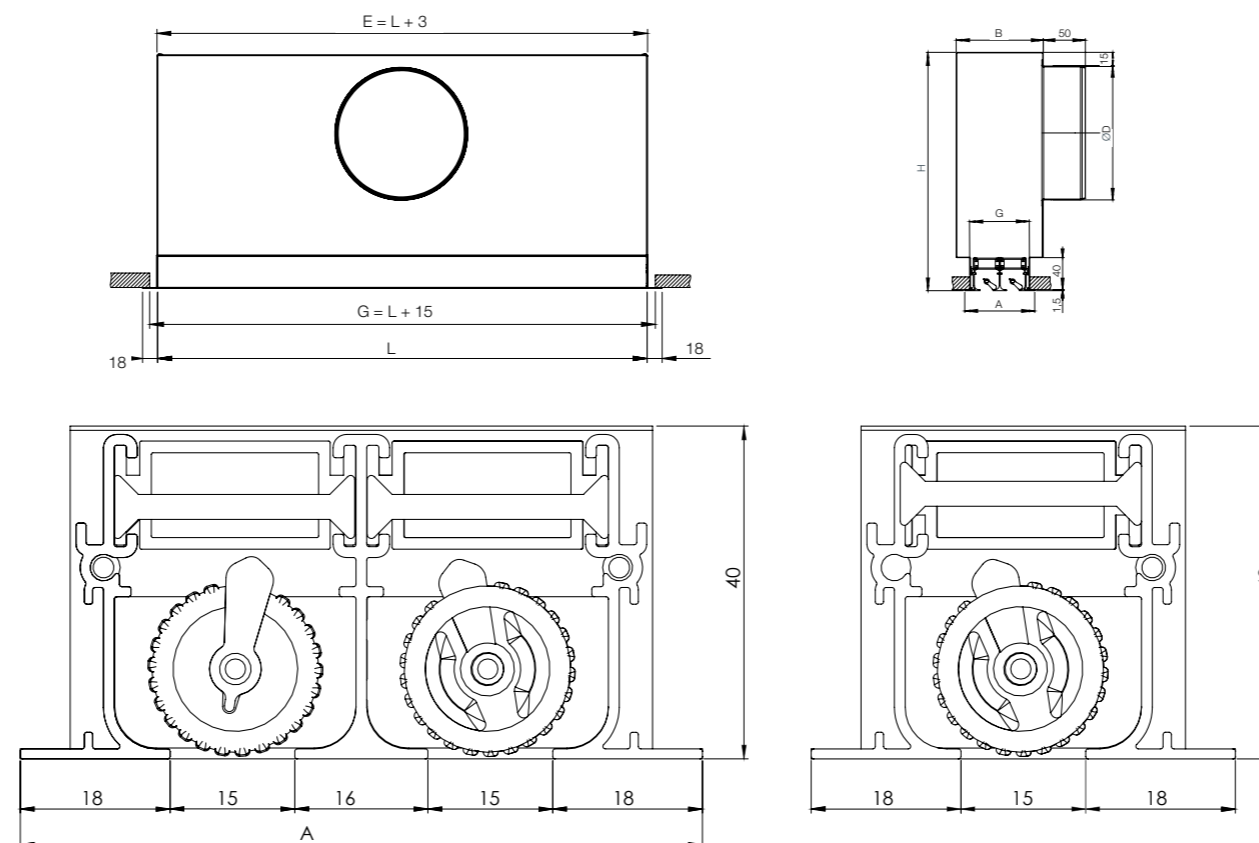
- LDD Linijski difuzor
- LDF Fiksni linijski difuzor
- LDM Pomični linijski difuzor
- LDA Nastavljivi linijski difuzor
- LDH Vgradbeni linijski difuzor

DIAGRAMI

DIFUZOR LDM

- NR < 25
- 25 NR < 35
- 35 < NR < 45
- NR > 45

X (m): Razpon največje hitrosti v določenem prostoru Vt = 0,25 m/s.
 Pt (Pa): Skupni tlak.
 NR: Ocena hrupa. Zvočna moč brez dušenja v prostoru približno Lw = NR +5 dB (A).



- ▼ LDD Linijski difuzor
- ▼ LDF Fiksni linijski difuzor
- ▼ LDM Pomični linijski difuzor
- ▼ LDA Nastavljivi linijski difuzor
- ▼ LDH Vgradbeni linijski difuzor

LDA

Linijski difuzor s tankimi utori, vodoravnim ali navpičnim tokom zraka. Posebej zasnovan za vgradnjo v strop. Pretok zraka se lahko nastavi ročno z optimizacijo usmernika zraka. Ohišje in okvir sta izdelana iz aluminija, usmernik zraka pa je v mat beli barvi RAL 9003.

- Stropni difuzor za višine do 4 m
- Število rež: 1 do 4
- 6 standardnih difuzorja: 585, 885, 1000, 1185, 1485 in 1785 mm
- Smer zračnega usmernika lahko nastavite ročno
- RAL barva na zahtevo

DIFUZOR / LDA

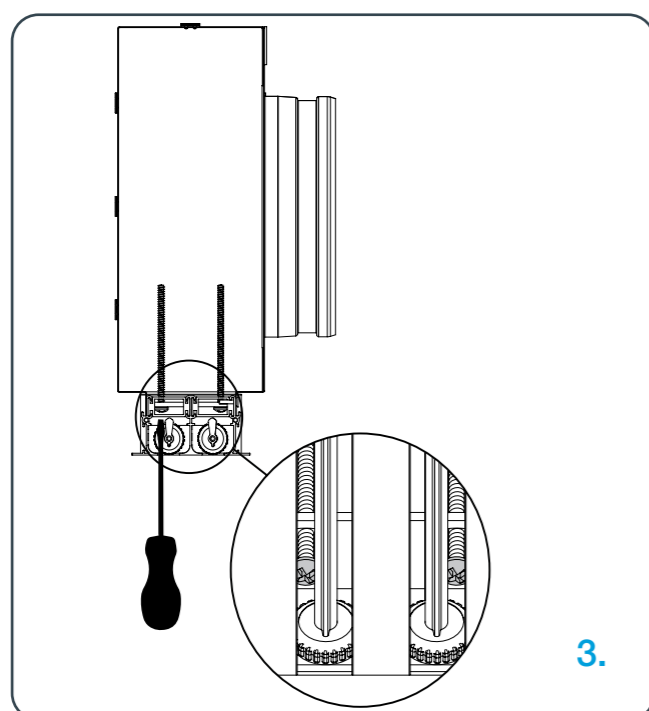
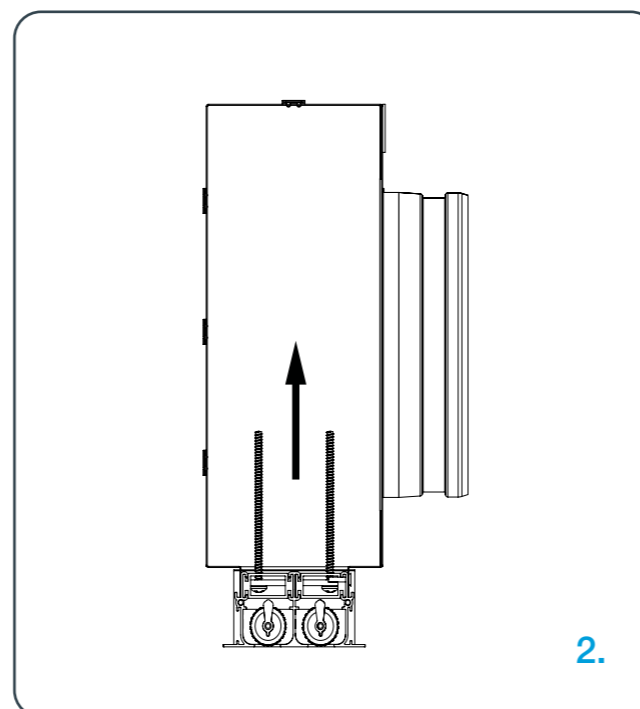
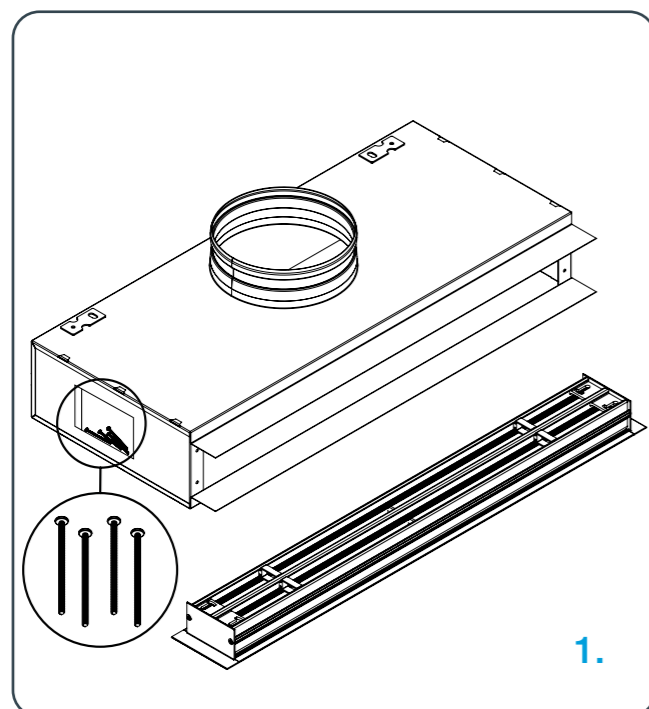
DISTRIBUCIJA ZRAKA

DIMENZIJE	Tip	Število rež	L [mm]	V [m³/h]	H [mm]	B [mm]	G [mm]	A [mm]	Število priključkov
LDA	1		585	40 - 300	240	72	43	51	1 x Ø 125
			885						1 x Ø 125
			1 000						1 x Ø 125
			1 185						1 x Ø 160
			1 485						2 x Ø 125
			1 785						2 x Ø 125
	2		585	40 - 400	280	102	74	82	1 x Ø 160
			885						1 x Ø 160
			1 000						1 x Ø 160
			1 185						1 x Ø 200
			1 485						2 x Ø 160
			1 785						2 x Ø 160
	3		585	50 - 600	325	132	105	113	1 x Ø 160
			885						1 x Ø 200
			1 000						1 x Ø 200
			1 185						1 x Ø 200
			1 485						2 x Ø 160
			1 785						2 x Ø 160
	4		585	50 - 800	325	162	136	144	1 x Ø 200
			885						1 x Ø 200
1 000			1 x Ø 200						
1 185			1 x Ø 200						
1 485			2 x Ø 160						
1 785			2 x Ø 200						

OZNAKA ZA NAROČILO

(1) Model distributera	(2) Broj redova	(3) Dolžina difuzorja	(4) RAL	(5) Priključna komora	(6) Izolacija
LDA	-	2	-	1000	-
(1) LDA				PBL-A	Z
(2) 1/2/3/4				(5) PBL-A	
(3) Dolžina difuzorja:		585			
		885			
		1000			
		1185			
		1485			
		1785			
(4) RAL				(6) Izolacija znotraj	

Vgradnja LDA



- ▼ LDD Linijski difuzor
- ▼ LDF Fiksni linijski difuzor
- ▼ LDM Pomični linijski difuzor
- ▼ LDA Nastavljivi linijski difuzor
- ▼ LDH Vgradbeni linijski difuzor



DIFUZOR LDA

1. Pred namestitvijo natančno preglejte izdelek. Če ima izdelek poškodbe ali napake se takoj obrnite na dobavitelja!
2. Vgradite difuzor v priključno komoro.
3. Pritrdite difuzor z izvijačem.
4. Namestite zračne usmernike z obračanjem kolesca na koncu difuzorja.

Tabela za hitri izbor LDA

Pretok zraka [m³/h]	Velikost A _{gr} [m²]	585-1	885-1	585-2	1485-1	585-3	585-4	885-3	1485-2	885-4	1485-3	1185-4	1785-3	1485-4	1785-4
		0,0070	0,0106	1185-1 0,0140	0,0178	885-2 1485-1 0,0211	1185-2 0,0281	0,0319	0,0356	1185-3 0,0425	0,0535	0,0569	0,0643	0,0713	0,0857
40	X [m]	2,3	1,9	1,7	1,5										
	Pt [Pa]	4,2	1,8	1,1	0,7										
	NR	< 20	< 20	< 20	< 20										
50	X [m]	2,9	2,4	2,1	1,8	1,7	1,5								
	Pt [Pa]	6,6	2,9	1,6	1,0	0,7	0,4								
	NR	< 20	< 20	< 20	< 20	< 20	< 20								
60	X [m]	3,5	2,8	2,5	2,2	2,0	1,8	1,6	1,6	1,4					
	Pt [Pa]	9,5	4,1	2,4	1,5	1,1	0,6	0,5	0,4	0,3					
	NR	23	< 20	< 20	< 20	< 20	< 20	< 20	< 20	< 20					
80	X [m]	4,7	3,8	3,3	2,9	2,7	2,3	2,2	2,1	1,9					
	Pt [Pa]	16,8	7,4	4,2	2,6	1,9	1,1	0,8	0,7	0,5					
	NR	29	23	< 20	< 20	< 20	< 20	< 20	< 20	< 20					
100	X [m]	5,8	4,7	4,1	3,7	3,4	2,9	2,7	2,6	2,4	2,1	2,0	1,9	1,8	1,7
	Pt [Pa]	26,3	11,5	6,6	4,1	2,9	1,6	1,3	1,0	0,7	0,5	0,4	0,3	0,3	0,2
	NR	34	28	23	< 20	< 20	< 20	< 20	< 20	< 20	< 20	< 20	< 20	< 20	< 20
150	X [m]		7,1	6,2	5,5	5,1	4,4	4,1	3,9	3,6	3,2	3,1	2,9	2,7	2,5
	Pt [Pa]		25,8	14,8	9,2	6,6	3,7	2,9	2,3	1,6	1,0	0,9	0,7	0,6	0,4
	NR		37	32	28	26	21	< 20	< 20	< 20	< 20	< 20	< 20	< 20	< 20
200	X [m]			8,3	7,3	6,7	5,8	5,5	5,2	4,7	4,2	4,1	3,9	3,7	3,3
	Pt [Pa]			26,3	16,3	11,7	6,6	5,1	4,1	2,9	1,8	1,6	1,3	1,0	0,7
	NR			39	35	32	28	25	24	21	< 20	< 20	< 20	< 20	< 20
250	X [m]				9,2	8,4	7,3	6,8	6,5	5,9	5,3	5,1	4,8	4,6	4,2
	Pt [Pa]				25,5	18,3	10,3	8,0	6,4	4,5	2,8	2,5	2,0	1,6	1,1
	NR				40	37	32	30	29	26	22	21	< 20	< 20	< 20
300	X [m]					10,1	8,8	8,2	7,8	7,1	6,3	6,1	5,8	5,5	5,0
	Pt [Pa]					26,3	14,8	11,5	9,2	6,5	4,1	3,6	2,8	2,3	1,6
	NR					41	36	34	33	30	26	25	23	22	< 20
350	X [m]						10,2	9,6	9,1	8,3	7,4	7,2	6,8	6,4	5,8
	Pt [Pa]						20,1	15,6	12,5	8,8	5,6	4,9	3,8	3,1	2,2
	NR						40	38	36	33	30	29	27	25	22
400	X [m]							10,4	9,5	8,5	8,2	7,7	7,3	6,7	
	Pt [Pa]							16,3	11,5	7,3	6,4	5,0	4,1	2,8	
	NR							39	36	32	31	30	28	25	
500	X [m]								10,6	10,2	9,6	9,2	8,4		
	Pt [Pa]								11,3	10,0	7,8	6,4	4,4		
	NR								37	36	34	33	30		
600	X [m]											11,6	11,0	10,0	
	Pt [Pa]											11,3	9,2	6,4	
	NR											38	37	34	
700	X [m]													11,7	
	Pt [Pa]													8,6	
	NR													37	
800	X [m]													13,4	
	Pt [Pa]													11,3	
	NR													40	

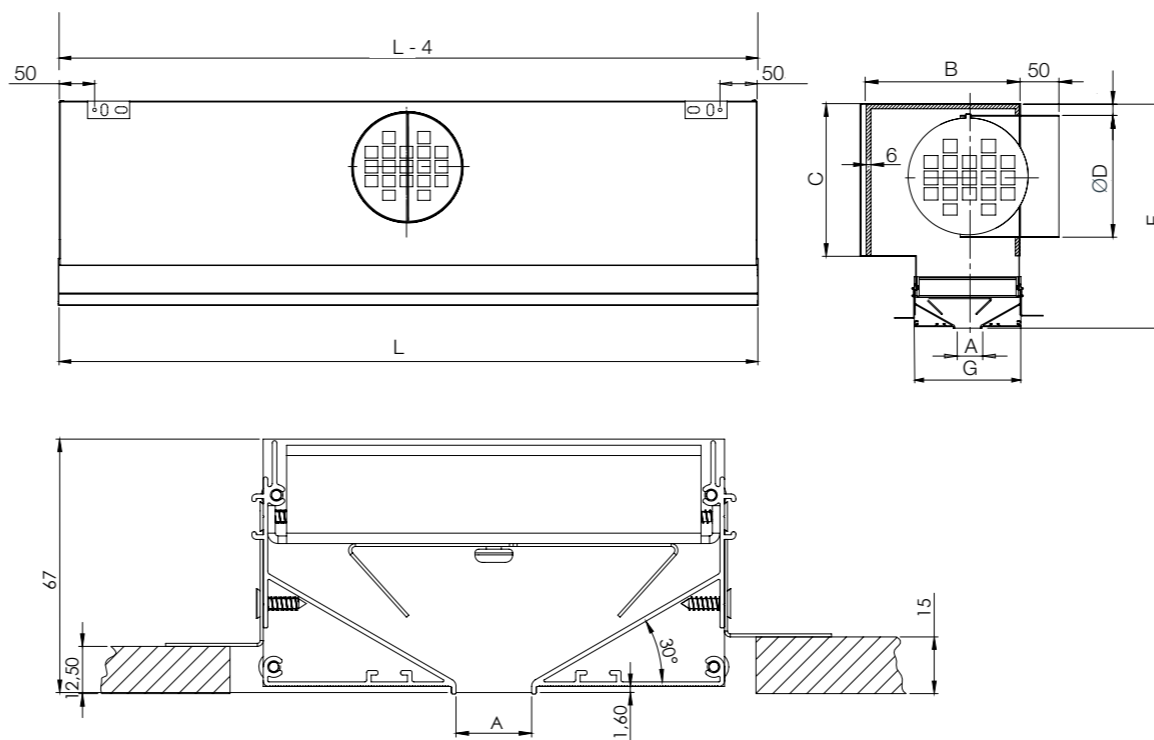
- LDD Linijski difuzor
- LDF Fiksni linijski difuzor
- LDM Pomični linijski difuzor
- LDA Nastavljivi linijski difuzor
- LDH Vgradbeni linijski difuzor

DIAGRAMI

DIFUZOR LDA

- NR < 25
- 25 ≤ NR < 35
- 35 ≤ NR < 45

X (m): Razpon največje hitrosti v določenem prostoru Vt = 0,25 m/s.
Pt (Pa): Skupni tlak.
NR: Ocena hrupa. Zvočna moč brez dušenja v prostoru približno Lw = NR +5 dB (A).



LDH

Linjski difuzor za mavčne stropove. Pretok zraka se lahko nastavi ročno z obračanjem dovodnega zračnega elementa. Idealna rešitev za recepcije v hotelih in podobnih mestih.

- Stropni difuzor za višine do 4 m
- Ohišje in okvir izrađeni so izdelani iz pločevine

- ▼ LDD Linjski difuzor
- ▼ LDF Fiksni linjski difuzor
- ▼ LDM Pomični linjski difuzor
- ▼ LDA Nastavljivi linjski difuzor
- ▼ LDH Vgradbeni linjski difuzor

DIFUZOR / LDH

DISTRIBUCIJA ZRAKA

DIMENZIJE

Tip	Difuzor		Priključna komora					ØD [mm]
	L [mm]	A [mm]	G [mm]	B [mm]	C [mm]	F [mm]		
LDH	500						1 x Ø160	
	800							
	1000	33	150	202	198	292		
	500						1 x Ø200	
	800							
	1000							
	500						1 x Ø160	
	800	40	157	209	238	332		
	1000						1 x Ø200	
	500							

OZNAKA ZA NAROČILO

(1) Difuzor (2) Število rež (3) Dolžina difuzorja (4) Premer priključka (5) RAL (6) Izolacija

LDH	-	33	-	1000	-	160	-	RAL	-	Z
------------	---	-----------	---	-------------	---	------------	---	------------	---	----------

(1) LDH

(2) Širina reže: **33**
40

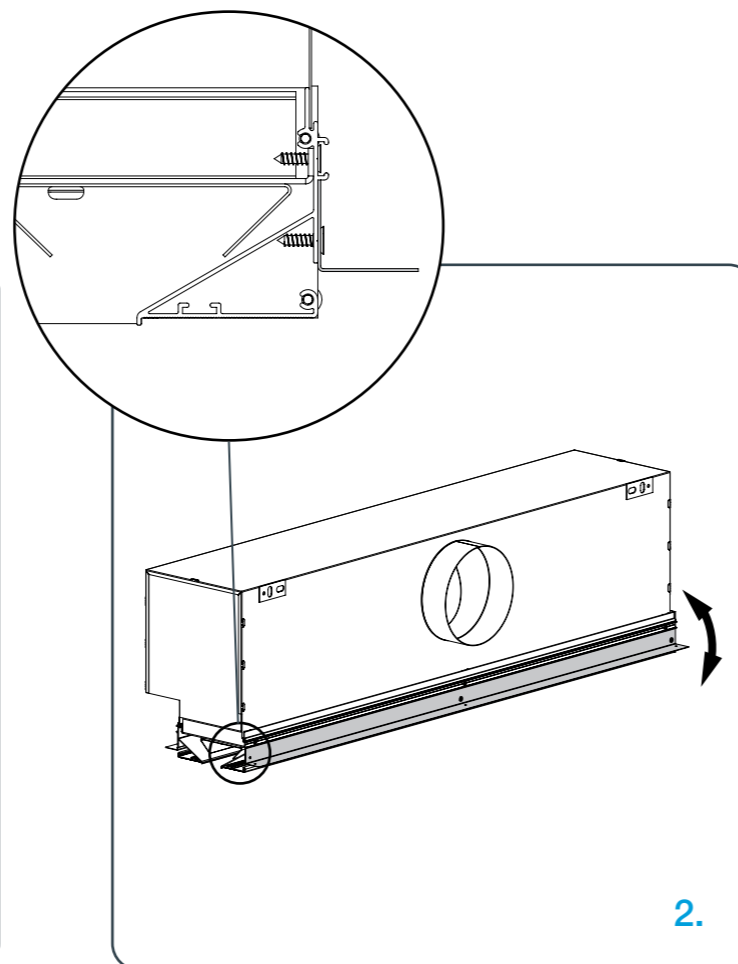
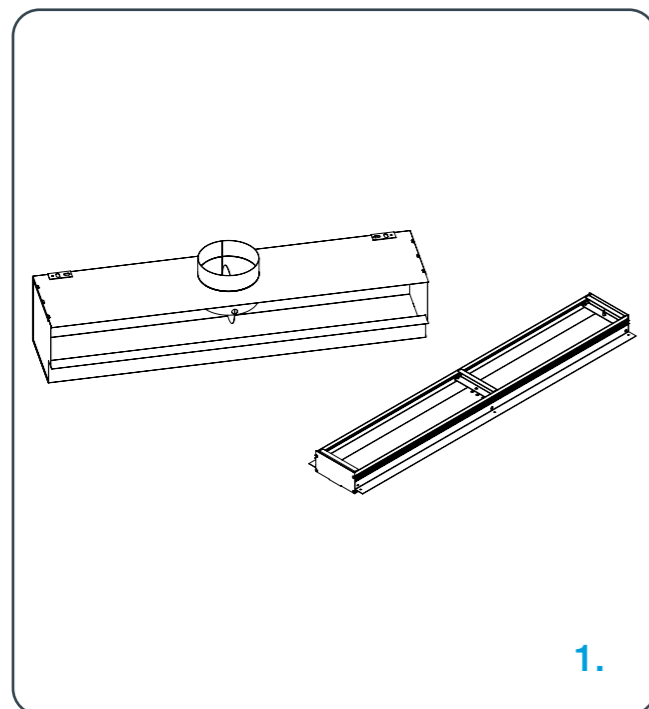
(3) Dolžina difuzorja: **500**
800
1000

(4) Premer priključka: **160**
200

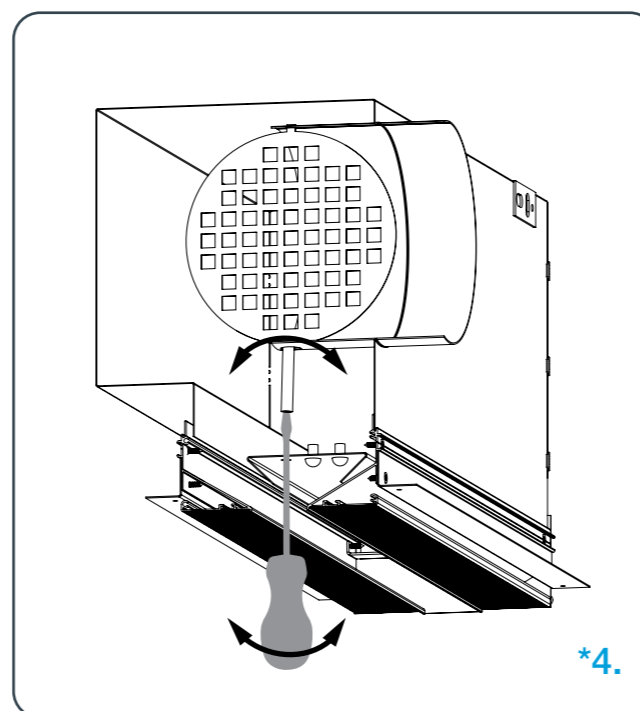
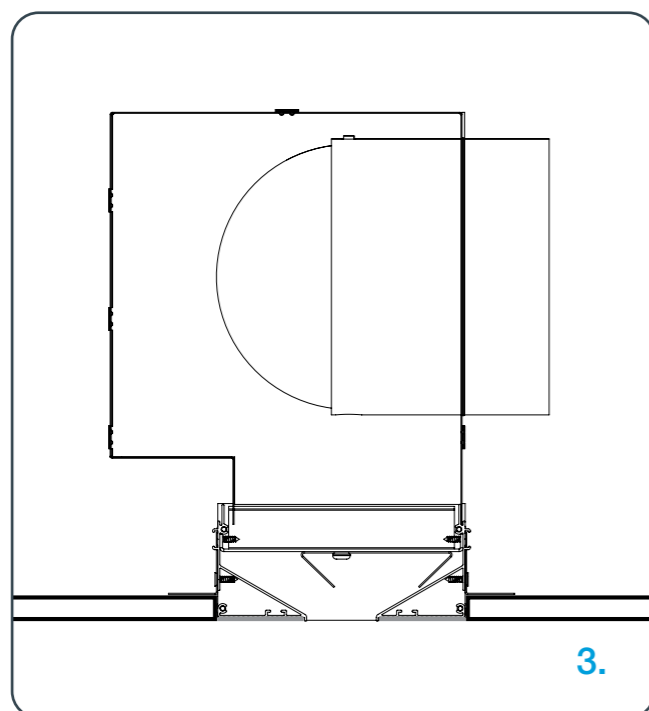
(5) RAL

(6) Izolacija znotraj

Vgradnja LDH



Obrnite montažni profil proti liniji mavčne plošče (12,5mm/15mm)!



*Obračanje regulacijske lopute

- ▼ LDD Linijski difuzor
- ▼ LDF Fiksni linijski difuzor
- ▼ LDM Pomični linijski difuzor
- ▼ LDA Nastavljivi linijski difuzor
- ▼ LDH Vgradbeni linijski difuzor



DIFUZOR LDH

1. Pred namestitvijo natančno preglejte izdelek. Če ima izdelek poškodbe ali napake se takoj obrnite na dobavitelja! Poiščite vijake dobavljene skupaj z izdelkom na bočni strani priključne komore.
2. Vgradite difuzor v priključno komoro.
3. Postavite difuzor in priključno komoro na strop in končajte vgradnjo z mavčno maso za izravnavo in armaturno mrežico.
4. Regulacija pretoka zraka je enostavna. S odvijačem obrnite regulacijsko loputo.

Tabela za hitri izbor LDH

Pretok zraka [m ³ /h]	Velikost A [m ²]	1000-33 0,0248	1000-40 0,0300
100	X [m]	3	3
	Pt [Pa]	2	1
	NR	< 20	< 20
150	X [m]	4,6	3,9
	Pt [Pa]	5	3
	NR	< 20	< 20
200	X [m]	6,1	5,3
	Pt [Pa]	8	5
	NR	21	< 20
250	X [m]	7,6	6,6
	Pt [Pa]	13	7
	NR	25	21
300	X [m]	9,1	7,9
	Pt [Pa]	19	11
	NR	29	25
400	X [m]	12,1	10,5
	Pt [Pa]	34	19
	NR	36	31
500	X [m]	15,2	13,2
	Pt [Pa]	52,9	29,7
	NR	44	41
600	X [m]	18,2	15,8
	Pt [Pa]	76,1	42,8
	NR	45	41
700	X [m]		18,4
	Pt [Pa]		58
	NR		43
800	X [m]		21
	Pt [Pa]		76
	NR		46

	NR < 25
	25 ≤ NR < 35
	35 ≤ NR

X (m): Razpon največje hitrosti v določenem prostoru $V_t = 0,25$ m/s.

Pt (Pa): Skupni tlak.

NR: Ocena hrupa. Zvočna moč brez dušenja v prostoru približno $L_w = NR + 5$ dB (A).

- ▼ LDD Linijski difuzor
- ▼ LDF Fiksni linijski difuzor
- ▼ LDM Pomični linijski difuzor
- ▼ LDA Nastavljivi linijski difuzor
- ▼ LDH Vgradbeni linijski difuzor

 DIAGRAMI

DIFUZOR LDH



DISTRIBUCIJA ZRAKA

Projektiranje, izdelava in vzdrževanje opreme za klimatizacijo, prezračevanje in čiste prostore.
Design, production and service of Ventilation, Air-Conditioning and Cleanroom equipment.

📍 Tržaška cesta 87B, 1370 Logatec, Slovenija

☎ +386(0)41 740 414

✉ office-si@klimaoprema.com

🌐 www.klimaoprema.com